

Eberspächer Hochdruck Hydraulik

Hydro-Flachzylinder mit Pendelkolben

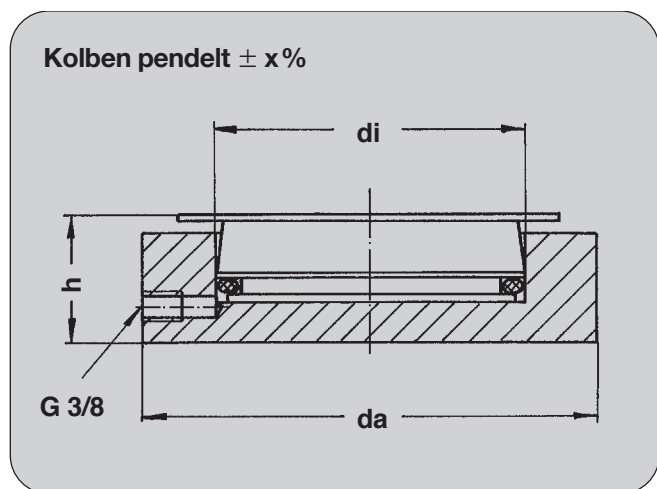


**160, 400 und 630 bar
12 – 1000 t
10 und 20 mm Hub**

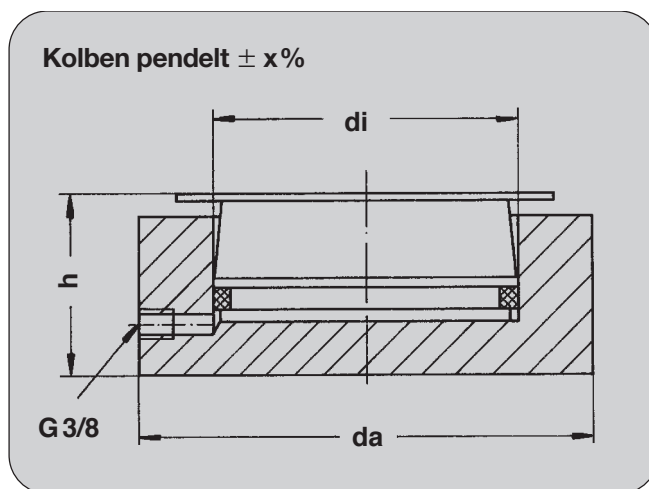
**Mietservice: Hydro-Stellring-
Zylinder, Flachzylinder,
Pumpen usw.**

Hydro-Flachzylinder mit Pendelkolben

Baureihe Hub 10 mm: 160 bar



Baureihe Hub 10 mm: 400 bar



Baureihe Hub 10 mm: 160 bar (Sonderausführung – extra flach)

Zulässige Querkraft: 3% der nominalen Hublast

Geräte-Nr.	Hublast t	di mm	Ai cm ²	da mm	h mm	x %	G kg	Ölvol. Ltr.
ZE 622	12	100	78,5	160	46	4	6	0,1
ZE 623	32	160	201	220	47	4	13	0,2
ZE 624	50	200	314	260	55	4	22	0,3
ZE 625	80	250	491	310	57	4	33	0,5
ZE 626	100	280	616	340	58	4	40	0,6
ZE 627	125	320	804	380	59	3	51	0,8
ZE 628	160	360	1018	421	60	3	64	1,0
ZE 629	200	400	1257	468	61	3	79	1,3
ZE 630	250	450	1590	570	58	2	90	1,6
ZE 631	315	500	1963	560	59	2	111	2,0
ZE 632	400	560	2463	624	60	2	148	2,5
ZE 633	500	630	3117	702	62	2	184	3,1

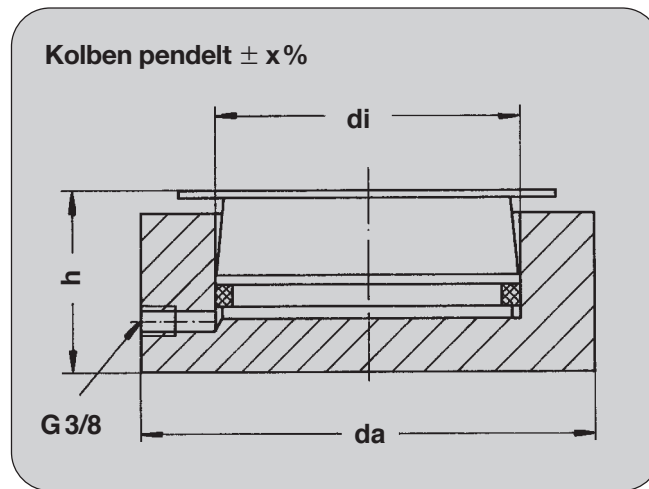
Baureihe Hub 10 mm: 400 bar

Zulässige Querkraft: 3% der nominalen Hublast

Geräte-Nr.	Hublast t	di mm	Ai cm ²	da mm	h mm	x %	G kg	Ölvol. Ltr.
ZE 6097.1	31	100	78,5	140	56	4	7	0,1
ZE 6098	60	140	154	186	60	4	13	0,2
ZE 6099	100	180	254	242	67	4	21	0,3
ZE 6100	150	220	380	300	68	4	36	0,4
ZE 6101	200	250	491	341	70	4	44	0,5
ZE 6102	250	280	616	381	71	4	60	0,6
ZE 6103	320	320	804	436	73	3	84	0,8
ZE 6104	400	360	1018	490	75	3	107	1,0
ZE 6105	500	400	1257	545	77	3	143	1,3
ZE 6106	630	450	1590	613	79	2	191	1,6
ZE 6107	785	500	1963	681	85	2	243	2,0
ZE 6108	1000	565	2507	769	86	2	308	2,5

Hydro-Flachzylinder mit Pendelkolben

Baureihe Hub 20 mm: 400 und 630 bar



Baureihe Hub 20 mm: 400 bar

Zulässige Querkraft: 3% der nominalen Hublast

Geräte-Nr.	Hublast t	di mm	Ai cm ²	da mm	h mm	x %	G kg	Ölvol. Ltr.
ZE 608.2	31	100	78,5	140	66	4	9	0,2
ZE 6031	60	140	154	186	70	4	15	0,3
ZE 6032	100	180	254	242	77	4	26	0,5
ZE 6033	150	220	380	300	78	4	41	0,8
ZE 611	200	250	491	341	80	4	54	1,0
ZE 612	250	280	616	381	81	4	70	1,2
ZE 613	320	320	804	436	83	3	95	1,6
ZE 614	400	360	1018	490	85	3	123	2,0
ZE 615	500	400	1257	545	87	3	155	2,6
ZE 617	630	450	1590	613	89	2	200	3,2
ZE 618	785	500	1963	681	95	2	264	4,0
ZE 634	1000	565	2507	769	96	2	339	5,0

Baureihe Hub 20 mm: 630 bar

Zulässige Querkraft: 3% der nominalen Hublast

Geräte-Nr.	Hublast t	A cm ²	di mm	da mm	X %	h mm	G kg	Ölvol. Ltr.
ZE 6185	60	95	110	150	4	70	10	0,2
ZE 6186	100	154	140	180	4	72	14	0,3
ZE 6187	125	201	160	200	4	74	18	0,4
ZE 6188	160	254	180	220	4	76	23	0,5
ZE 6189	200	314	200	240	4	77	28	0,6
ZE 6190	240	380	220	263	4	77	34	0,8
ZE 6191	310	491	250	308	4	80	45	1,0
ZE 6192	390	616	280	344	4	81	57	1,2
ZE 6193	500	804	320	393	3	83	75	1,6
ZE 6194	640	1018	360	443	3	87	102	2,0
ZE 6195	790	1257	400	492	3	91	131	2,5
ZE 6196	1000	1590	450	553	2	95	173	3,2

Allgemeines zur Anwendung

Aufbau

Extrem niedrige Hydraulikzylinder. Die Zylinderböden sind sehr dünn und müssen abgestützt werden.

Anwendung

Zum Anheben und Drücken von Bauwerken, Konstruktionen und Maschinen. Vorzugsweise zur Justierung bei der Montage, zur Korrektur von Setzungserscheinungen und zum Austausch von Lagerelementen.

Einschränkung der Anwendung

Bei Verwendung an Betonteilen muss der hydraulische Arbeitsdruck so niedrig gehalten werden, dass er der zulässigen spezifischen Flächenpressung am Beton entspricht. Durch entsprechende Druckverteilterplatten aus Aluminium oder Stahl kann eine Verbesserung erzielt werden, allerdings erhöht sich dabei die Bauhöhe.

Bei Verwendung an Stahlteilen müssen die benachbarten Konstruktionsteile biegesteif ausgeführt werden, weil der Zylinder wegen des dünnen Bodens die Belastung durch den inneren hydraulischen Druck nicht selbst ausgleichen kann.

Biegemomente und exzentrische Belastungen des Kolbens werden nur im geringen Umfang übertragen.

Sonderausstattung

Mit Korrosionsschutz für Dauereinbau.

Mit Abnahmezeugnis.

Flachzylinder sind bis 1000 bar Betriebsdruck lieferbar.

Andere Hübe auf Wunsch.

Antrieb

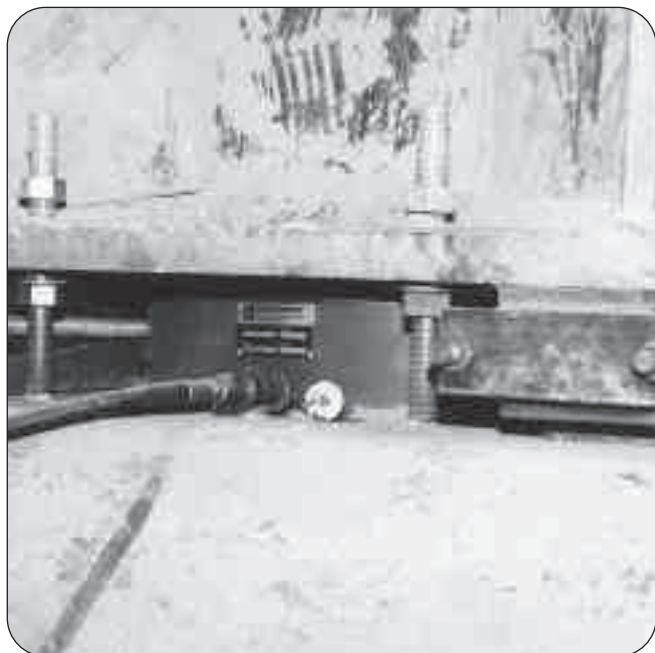
Hand- und Motorpumpenaggregate, Verteilerventile, Schlauchleitungen, Kupplungen usw. nach unseren Datenblättern. Absaugpumpe zum hydraulischen Rückzug des Kolbens ohne Last.

Mengenteiler zum synchronischen Heben und Senken ungleich belasteter Zylinder.

Alternative Baureihen

Kompakt-Baureihe 630 bar mit geführtem Kolben und Hubanschlag, siehe Datenblatt ZE 085.

Leichtbau-Hochlast-Flachzylinder 630 bar, siehe Datenblatt ZE 067.



Eberspächer GmbH
Hochdruck Hydraulik

D-73219 Kirchheim/Teck · Postfach 1125 · Deutschland
Telefon (07021) 95060-0 · Telefax (07021) 54575 · www.eberspaecher.org